

能代市建設工事応募型見積り合せの参加者の募集について

次のとおり見積り合せを執行するので、下記により参加者を公募する

1	公募日	令和8年4月7日
2	契約担当者	能代市長 齊藤 滋 宣
3	工事名	上町住宅インターホン更新工事
4	施工場所	能代市上町12番32号 能代ふれあいプラザ
5	完成工期	令和8年6月30日
6	工事主管課	都市整備部 都市整備課 電話番号 0185-89-2194 ファクシミリ番号 0185-89-1779
7	工事の種別	電気工事
8	工事概要	インターホン更新工事 一式 ※設計、仕様等の詳細については、公募文とともに全てホームページに掲載しています。
9	予定価格	1,782,000 円 (消費税及び地方消費税を含む金額)
10	入札書比較価格	1,620,000 円 (予定価格の110分の100に相当する金額)
11	見積り合せ参加資格要件	見積り合せに参加する者は、応募型見積り合せ基本事項1のほか、次の要件を満たす者であること。 (1) 令和7・8年度能代市建設業者等級格付名簿の電気工事B級に登録されていること。 (2) 能代市に能代市建設工事入札制度実施要綱第2条に規定する主たる営業所を有する者であること。 (3) 建設業法第3条に規定する建設業の許可(電気工事業)を受けていること。 (4) (3)の許可を受けている工種について、建設業法第27条の23に規定する経営事項審査を受けていること。
12	スケジュール	(1) 見積提出期間 令和8年4月7日(火) 15:00 から 令和8年4月13日(月) 17:00 まで (2) 見積提出場所 能代市役所 第1庁舎1階 契約検査課 (3) 開披予定日 令和8年4月14日(火) 10:00
13	見積内訳書	見積書提出時に見積金額と一致する見積内訳書を提出すること。
14	本工事に適用する契約事項	B型を適用する。
15	契約保証金	能代市財務規則第127条の規定による。
16	前払金	請求することができる。
17	その他	(1) 応募型見積り合せ基本事項のとおり。 (2) 本工事は、能代市週休2日制工事である。

応募型見積り合せ基本事項（建設工事）

1 見積り合せに参加する者に必要な要件

- (1) 本市の建設業者等級格付名簿に登録されている市内建設業者で、市内に主たる営業所を有する者であること。
- (2) 建設業法第28条に規定する指示又は営業停止の措置を受けていないこと。
- (3) 本市の指名停止措置を受けていないこと。
- (4) 次に掲げる基準を満たす現場代理人、主任技術者等を本工事の現場に配置できること。
 - ア 現場代理人 工事現場に常駐できる者
※「能代市建設工事請負契約における現場代理人常駐義務の緩和措置に関する基準」により兼務を認める場合を除く。
 - イ 主任技術者又は監理技術者 建設業法第26条第1項に規定する者
※直接的かつ恒常的な雇用が必要。
(申込時において3カ月以上雇用されていること。)
 - ウ 専門技術者 建設業法第26条の2に規定する者
- (5) 本工事の計画業務又は設計業務を行った者でないこと。
- (6) 会社更生法（平成14年法律第154号）に基づく更生手続開始の申立て、民事再生法（平成11年法律第225号）に基づく再生手続開始の申立て、又は破産法（平成16年法律第75号）に基づく破産手続開始の申立てがなされていない者であること。ただし、会社更生法に基づく更生手続開始の決定又は民事再生法に基づく再生手続開始の決定を受けた場合は、この限りではない。

2 設計図書に関すること

発注する工事内容の説明は、市ホームページへ掲示する設計図書の閲覧によるものとする。ただし、設計図書を印刷物により閲覧又は貸出を希望する場合は、次によるものとする。

- (1) 閲覧又は貸出場所 能代市総務部契約検査課
- (2) 貸出時間 4時間以内

3 見積り合せに関すること

参加申込は見積書を提出することにより行い、次によるものとする。

- (1) 提出方法 持参によること
- (2) 提出先 能代市総務部契約検査課
- (3) 見積書 決定に当たっては、見積書に記載された金額に消費税等相当額（消費税法（昭和63年法律第108号）に基づき消費税が課される金額に同法に基づく税率を乗じて得た金額及び地方税法（昭和25年法律第226号）に基づき地方消費税が課される金額に同法に基づく税率を乗じて得た金額をいう。）を加えた金額（当該金額に1円未満の端数があるときは、当該端数金額を切り捨てるものとする。）をもって契約予定金額とするので、見積者は消費税及び地方消費税に係る課税事業者であるか免税事業者であるかを問わず、契約希望金額から消費税等相当額を除いた金額を見積書に記載すること。
- (4) 見積内訳書 見積価格と一致する見積内訳書を見積書に添付すること
※見積書と同封すること

- (5) 資格審査書類 公募時に指定された場合には、参加資格審査資料等必要な書類を提出すること。
※見積書と同封せず提出すること

4 開披、決定に関すること

- (1) 開披の立ち会い 希望する見積り合せ参加者は、開披に立ち会うことができる。
(2) 決定の通知 契約の相手方が決定したときは、速やかにその旨を当該相手方に通知する。
(3) 結果の公表 見積り合せの結果は、契約検査課及び行政情報コーナーに掲示し、能代市ホームページに掲載する。
(4) 見積書を提出した者が、見積書提出期間に見積り合せに参加する者に必要な要件を満たさないこととなった場合、その見積書は無効とする。
(5) 契約の相手方の決定から契約締結までの間において、決定者が見積り合せに参加する者に必要な資格を満たさないこととなった場合は、当該決定者と契約を締結しないことができる。

5 契約締結の時期

決定者は、契約の相手方に決定した通知を受けた日の翌日から起算して7日以内に契約を締結しなければ当該見積り合せはその効力を失う。ただし、やむを得ない事由により書面をもってその期限の延長を願い出て承認を受けたときは、この限りでない。

6 その他必要な事項

- (1) 完成工期は、事情により変更することがある。
(2) 一括委任又は一括下請は禁止する。
(3) 見積り合せ参加者は、設計図書等を熟知し、規則及び入札心得等を遵守すること。
(4) 参加申込についての問い合わせ先

能代市総務部契約検査課

電話番号 0185-89-2222

ファクシミリ番号 0185-54-6460

見積書 (第1回)

令和 年 月 日

能代市長 齊藤 滋宣 様

住 所
商号又は名称
代表者氏名

印

下記のとおり能代市財務規則に基づいて見積します。

記

工 事 名	上町住宅インターホン更新工事
見 積 金 額	¥
備 考	

(1)

設 計 書

上町住宅インターホン更新工事

一金

円也

仕様概要
・別紙設計書、図面のとおり
・設計内訳書に記載している数量は、参考数量とする
・既設機器の撤去費、新設機器の試験費を含む。
・工事に伴う官公庁等への届け出等の手続き及び工事中電気・水道等の使用に係る費用は、受注者の負担とする
・取替を行う場所は、別途発注者の指示による
・工事の実施については、「能代市週休2日制工事実施要綱」に基づいて実施するものとする。

細目	摘要	数量	単位	単価	金額	備考
I 直接工事費計		1	式			
II 共通仮設費		1	式			
純工事費						
III 現場管理費		1	式			
工事原価						
IV 一般管理費		1	式			
工事価格						
消費税額						
総工事費						

注 意 事 項

1. 現場技術者

公募条件による技術者を配置すること。

2. コリンズ（CORINS）への登録

工事請負代金額が500万円以上の工事については、公共建築工事標準仕様書の規定に従い作成、登録しなければならない。

3. 工事の進捗等について

工事は、関連する工事や官公署等と相互の連絡を密にして、施工上支障のないように十分留意し、工期内完成に万全を期すること。また、工事中は定期打合を実施するので必ず現場代理人または主任技術者が出席すること。

また、本工事の施工進捗に伴う官公庁への手続きが必要な場合は、全て請負者の責任で行うこと。

4. 工사용電力・給水について

全ての工事について請負者の負担とする。

5. 工事上の支障物件について

工事施工上、支障となる物件は監督職員及び工事監理者と協議の上、全て請負者の負担において撤去または移設すること。

6. 原型復旧について

本工事において道路、樹木、構造物等を破損した場合は全て請負者の負担において原型に復すること。なお、工事着工前に必ず施工場所全体の写真を撮影しておくこと。

7. 騒音・振動規制等

~~●~~ 区域外

○ 区域内

※当工事場所は、騒音・振動規制区域内となっており、周囲には一般住宅が多いことから、工事期間中は次の事項に注意して施工すること。

- ① 登下校の児童や周辺住民等へより一層の安全確保等に配慮するため、工事現場への立入を防止する措置をとると共に、作業員へ日頃から安全管理教育等を行うこと。
- ② 周囲の生活時間帯に合わせた、車両乗り入れの時間等の調整や現場乗り入れの際の徐行運転など現場周辺運行に特に注意すること。
- ③ 工事にあたっては、低騒音・低振動の機器を使用するように努めること。

8. 異議の申し立てについて

入札参加者は、入札後に設計図書・契約内容等について不明を理由として、異議を申し立てることは出来ない。

9. 資材の購入等について

資材の購入に際しては、資材納入業者の利益を不当に害することのないように公正な取引を行ってください。

本工事で使用する資材の購入や下請負については、市内の事業所・業者を優先的に活用するように努めること。

10. 数量公開について

- ① 内訳書の内訳は参考資料であり、設計図書とはしない。
- ② 数量は、建築数量積算基準（建築積算研究所制定）に基づいて算出したものであり、切り無駄や施工による割増等は含まない。

11. 週休2日制工事について

- ① 本工事は、「能代市週休2日制工事実施要綱」に基づいて実施する。
なお、月別4週8休以上の現場閉所を行う前提で労務費を補正して積算している。
- ② 現場閉所の達成状況が月別4週8休に満たない場合、その達成状況に応じて請負代金額を変更する。



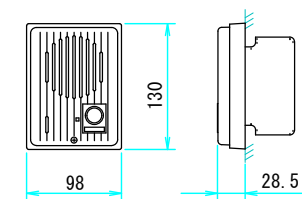
案内図

警報表示付露出型玄関子機
既設撤去、新規取付

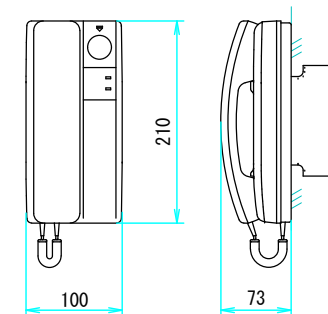


平面図 (参考)

S=1/100



警報表示付露出型玄関子機：QF-DK相当



セキュリティドアホン (親機、電源直結式、非常通報機能付)：QE-1M-T相当

姿図 (参考)

S=Free

更新箇所：合計40戸
既設機器の処分を含む
新設機器は取付後、動作試験等を行うこと

工事名	上町住宅インターホン更新工事		
種別			
設計年月日	令和 8年 4月 日	縮尺	図示のとおり
設計			図面番号
	能代市 都市整備部	都市整備課 建設・住宅係	