

能代市建設工事応募型見積り合せの参加者の募集について

次のとおり見積り合せを執行するので、下記により参加者を公募する

1	公募日	令和8年6月23日
2	契約担当者	能代市下水道事業 能代市長 鍋谷 暁
3	工事名	浄化槽設置工事(R8-005号 5人槽 標準仕様)
4	施工場所	能代市ニツ井町荷上場字グミノ木地内
5	完成工期	令和8年8月31日
6	工事主管課	都市整備部 下水道課 電話番号 0185-89-2203 ファクシミリ番号 0185-89-1780
7	工事の種別	給排水暖冷房衛生設備工事
8	工事概要	浄化槽設置工事 ※設計、仕様等の詳細については、公募文とともに全てホームページに掲載しています。
9	予定価格	1,254,000 円 (消費税及び地方消費税を含む金額)
10	入札書比較価格	1,140,000 円 (予定価格の110分の100に相当する金額)
11	見積り合せ参加資格要件	<p>見積り合せに参加する者は、応募型見積り合せ基本事項1のほか、次の要件を満たす者であること。</p> <p>(1) 令和8年度能代市建設業者等級格付名簿の給排水暖冷房衛生設備工事B級又はD級に登録されていること。</p> <p>(2) 能代市に能代市建設工事入札制度実施要綱第2条に規定する主たる営業所を有する者であること。</p> <p>(3) 建設業法第3条に規定する建設業の許可(管工事業)を受けていること。</p> <p>(4) (3)の許可を受けている工種について、建設業法第27条の23に規定する経営事項審査を受けていること。</p> <p>(5) 秋田県知事から浄化槽法第21条第1項に規定する登録を受けていること。ただし、浄化槽法第33条第1項に該当する者にあつては、同条第3項に規定する開始の届出がなされていること。</p> <p>(6) 現場代理人又は主任技術者として、自社で雇用している浄化槽法第42条に規定する浄化槽設備士の資格を有している者を配置すること。</p>
12	スケジュール	<p>(1) 見積提出期間 令和8年6月23日(火) 15:00 から 令和8年6月29日(月) 17:00 まで</p> <p>(2) 見積提出場所 能代市役所 第1庁舎1階 契約検査課</p> <p>(3) 開披予定日 令和8年6月30日(火) 10:00</p>
13	見積内訳書	見積書提出時に見積金額と一致する見積内訳書を同時に提出すること。
14	本工事に適用する契約事項	B型を適用する。
15	契約保証金	能代市財務規則第127条の規定による。
16	前払金	請求することができる。
17	その他	<p>(1) 応募型見積り合せ基本事項のとおり。</p> <p>(2) 見積り合せに参加しようとする者は、見積書に次の書類を添付して提出すること。</p> <p style="color: red;">・11(6)の浄化槽設備士の資格を有している者との雇用関係を確認できる書類</p> <p>※11(5)の登録を受けていること等を証する書類及び11(6)の資格を有していることを証する書類は、本市の令和7・8年度建設工事入札参加資格審査申請書の添付書類で受領済みのため、本案件の申込には不要である。</p> <p>(3) 本工事は、能代市週休2日制工事である。</p>

応募型見積り合せ基本事項（建設工事）

1 見積り合せに参加する者に必要な要件

- (1) 本市の建設業者等級格付名簿に登録されている市内建設業者で、市内に主たる営業所を有する者であること。
- (2) 建設業法第28条に規定する指示又は営業停止の措置を受けていないこと。
- (3) 本市の指名停止措置を受けていないこと。
- (4) 次に掲げる基準を満たす現場代理人、主任技術者等を本工事の現場に配置できること。
 - ア 現場代理人 工事現場に常駐できる者
※「能代市建設工事請負契約における現場代理人常駐義務の緩和措置に関する基準」により兼務を認める場合を除く。
 - イ 主任技術者又は監理技術者 建設業法第26条第1項に規定する者
※直接的かつ恒常的な雇用が必要。
(申込時において3カ月以上雇用されていること。)
 - ウ 専門技術者 建設業法第26条の2に規定する者
- (5) 本工事の計画業務又は設計業務を行った者でないこと。
- (6) 会社更生法（平成14年法律第154号）に基づく更生手続開始の申立て、民事再生法（平成11年法律第225号）に基づく再生手続開始の申立て、又は破産法（平成16年法律第75号）に基づく破産手続開始の申立てがなされていない者であること。ただし、会社更生法に基づく更生手続開始の決定又は民事再生法に基づく再生手続開始の決定を受けた場合は、この限りではない。

2 設計図書に関すること

発注する工事内容の説明は、市ホームページへ掲示する設計図書の閲覧によるものとする。ただし、設計図書を印刷物により閲覧又は貸出を希望する場合は、次によるものとする。

- (1) 閲覧又は貸出場所 能代市総務部契約検査課
- (2) 貸出時間 4時間以内

3 見積り合せに関すること

参加申込は見積書を提出することにより行い、次によるものとする。

- (1) 提出方法 持参によること
- (2) 提出先 能代市総務部契約検査課
- (3) 見積書 決定に当たっては、見積書に記載された金額に消費税等相当額（消費税法（昭和63年法律第108号）に基づき消費税が課される金額に同法に基づく税率を乗じて得た金額及び地方税法（昭和25年法律第226号）に基づき地方消費税が課される金額に同法に基づく税率を乗じて得た金額をいう。）を加えた金額（当該金額に1円未満の端数があるときは、当該端数金額を切り捨てるものとする。）をもって契約予定金額とするので、見積者は消費税及び地方消費税に係る課税事業者であるか免税事業者であるかを問わず、契約希望金額から消費税等相当額を除いた金額を見積書に記載すること。
- (4) 見積内訳書 見積価格と一致する見積内訳書を見積書に添付すること
※見積書と同封すること

- (5) 資格審査書類 公募時に指定された場合には、参加資格審査資料等必要な書類を提出すること。
※見積書と同封せず提出すること

4 開披、決定に関すること

- (1) 開披の立ち会い 希望する見積り合せ参加者は、開披に立ち会うことができる。
(2) 決定の通知 契約の相手方が決定したときは、速やかにその旨を当該相手方に通知する。
(3) 結果の公表 見積り合せの結果は、契約検査課及び行政情報コーナーに掲示し、能代市ホームページに掲載する。
(4) 見積書を提出した者が、見積書提出期間に見積り合せに参加する者に必要な要件を満たさないこととなった場合、その見積書は無効とする。
(5) 契約の相手方の決定から契約締結までの間において、決定者が見積り合せに参加する者に必要な資格を満たさないこととなった場合は、当該決定者と契約を締結しないことができる。

5 契約締結の時期

決定者は、契約の相手方に決定した通知を受けた日の翌日から起算して7日以内に契約を締結しなければ当該見積り合せはその効力を失う。ただし、やむを得ない事由により書面をもってその期限の延長を願い出て承認を受けたときは、この限りでない。

6 その他必要な事項

- (1) 完成工期は、事情により変更することがある。
(2) 一括委任又は一括下請は禁止する。
(3) 見積り合せ参加者は、設計図書等を熟知し、規則及び入札心得等を遵守すること。
(4) 参加申込についての問い合わせ先

能代市総務部契約検査課

電話番号 0185-89-2222

ファクシミリ番号 0185-54-6460

見 積 書 (第 1 回)

令和 年 月 日

能代市下水道事業
能代市長 鍋 谷 暁 様

住 所
商号又は名称
代表者氏名

印

下記のとおり能代市財務規則に基づいて見積します。

記

工 事 名	浄化槽設置工事 (R8-005号 5人槽 標準仕様)
見 積 金 額	¥
備 考	

令和 8 年度

公 共 事 業

工 事 設 計 書

能代市

副市長	助 役	部 長	次 長	課 長	課長補佐	係 長	精 算 者	設 計 者	
着 工 完 成 期 日		自 令和 年 月 日 至 令和 年 月 日				摘 要	補 助		
工 事 番 号		第 号					工期 日間		
幹 線 名 路 線 名 等									
施 工 位 置		能代市二ツ井町荷上場字グミノ木 地内							
工 事 名		浄化槽設置工事(R8-005号 5人槽 標準仕様)							
工 事 費		金 円也							
工 事 概 要		1 . 浄化槽 : 環境配慮型浄化槽 = 1基 2 . 支柱 : 直径200mm = 4本							

工 事 年 度	令和 8 年度
工 事 名	浄化槽設置工事(R8-005号 5人槽 標準仕様)
変 更 回 数	
諸 経 費 区 分	公共 令和07年度(令和08年4月以降)
工 種 区 分	下水道工事(3)
単 価 適 用 年 月 日	令和08年06月01日付 実施単価表
単 価 地 区	山本地区
機 損 適 用 年 月 日	令和07年10月01日付 公共 B地区
歩 掛 適 用 年 月 日	令和07年10月 公共歩掛
備 考	

浄化槽設置工事(R8-005号 5人槽 標準仕様)

本 工 事 費 内 訳 書

費 目 ・ 工 種 ・ 種 別 ・ 細 目	数 量	単 位	単 価	金 額	明細単価番号	摘 要
下水道工事(3)01	1	式				
1.土工	1	式			明 1号	
2.土留工	1	式			明 2号	
3.基礎工	1	式			明 3号	
4.支柱工	1	式			明 4号	
5.本体設置工	1	式			明 5号	
6.天端コンクリート工	1	式			明 6号	
直接工事費計						
共通仮設費計	1	式				
共通仮設費(積上げ)	1	式				
運搬費	1	式				
7.運搬等	1	式			明 7号	

浄化槽設置工事(R8-005号 5人槽 標準仕様)

本 工 事 費 内 訳 書

費 目 ・ 工 種 ・ 種 別 ・ 細 目	数 量	単 位	単 価	金 額	明細単価番号	摘 要
共通仮設費(率化)	1	式				
共通仮設費率分	1	式				
純工事費	1	式				
現場管理費	1	式				
工事原価	1	式				
一般管理費等	1	式				
工事価格	1	式				
消費税等相当額	1	式				
合計						

浄化槽設置工事(R8-005号 5人槽 標準仕様)

【 第 1号 明細書 】							1 式 当り
1. 土工							
名 称 ・ 規 格	数 量	単 位	単 価	金 額	明細単価番号	摘 要	
床掘り 土砂 小規模	16.6	m3			P 1 号		
土砂等運搬 小規模 ハック材山積0.28m3(平積0.2m3) 土砂	16.6	m3			P 2 号	5.0km以下 DID区間無 クヤ損耗費(良好)含む	
整地 残土受入れ地での処理	16.6	m3			P 3 号		
埋戻し 小規模	12.6	m3			P 4 号	土砂	
山砂 不洗い	15.9	m3				ルーズな状態	
計							

浄化槽設置工事(R8-005号 5人槽 標準仕様)

【 第 2 号 明細書 】							1 式 当り
2 . 土留工							
名 称 ・ 規 格	数 量	単 位	単 価	金 額	明細単価番号	摘 要	
軽量鋼矢板引抜工(両側分) 掘削深 2.0m以下	6	m			施 1 号	トラックレン油圧伸縮 4.9t	
軽量鋼矢板建込工(両側分) 掘削深 2.0m以下	6	m			施 2 号	BHクロー型 0.28m3	
土留支保工(設置・撤去) 1段 2.0m以下	6	m			施 3 号		
軽量鋼矢板賃料 2.5m、30日	1.776	t			施 4 号		
計							

浄化槽設置工事(R8-005号 5人槽 標準仕様)

【 第 3 号 明細書 】							1 式 当り
3 . 基礎工							
名 称 ・ 規 格	数 量	単 位	単 価	金 額	明細単価番号	摘 要	
基礎砕石 7.5cmを超え12.5cm以下	4.45	m2			P 5 号	再生クランチャク40~0	
コンクリート 人力打設 無筋・鉄筋構造物	0.22	m3			P 6 号	18-8-40 65%	
型枠 一般型枠 均しコンクリート	1.15	m2			P 7 号		
鉄筋工 D13	0.035	t			単 1 号		
コンクリート 人力打設 無筋・鉄筋構造物	0.55	m3			P 8 号	24-8-25 55%	
計							

浄化槽設置工事(R8-005号 5人槽 標準仕様)

【 第 4 号 明細書 】							1 式 当り
4 . 支柱工							
名 称 ・ 規 格	数 量	単 位	単 価	金 額	明細単価番号	摘 要	
鉄筋工 D13	0.039	t			単 1 号		
鉄筋工 D10	0.015	t			単 2 号		
円形空洞型枠設置 D200	6	m			単 3 号		
コンクリート 人力打設 無筋・鉄筋構造物	0.18	m3			P 8 号	24-8-25 55%	
計							

浄化槽設置工事(R8-005号 5人槽 標準仕様)

【 第 5号 明細書 】						
5 . 本体設置工						1 式 当り
名 称 ・ 規 格	数 量	単 位	単 価	金 額	明細単価番号	摘 要
浄化槽本体 (プロワ含む) 5人槽	1	基				
浄化槽本体据付工	0.12	t			施 5号	
送風管配管 硬質塩化ビニル管 13mm	1	m			施 6号	
臭気管配管 硬質塩化ビニル管 65mm	0.5	m			施 7号	
出入管配管 硬質塩化ビニル管 100mm	1	m			施 8号	
計						

浄化槽設置工事(R8-005号 5人槽 標準仕様)

【 第 6 号 明細書 】						
6 . 天端コンクリート工						1 式 当り
名 称 ・ 規 格	数 量	単 位	単 価	金 額	明細単価番号	摘 要
型枠 一般型枠 均しコンクリート	1.15	m2			P 7 号	
鉄筋工 D13	0.047	t			単 1 号	
コンクリート 人力打設 無筋・鉄筋構造物	0.48	m3			P 8 号	24-8-25 55%
計						

浄化槽設置工事(R8-005号 5人槽 標準仕様)

【 第 1 号 単価表 】						
鉄筋工 D13 1 t 当り						
名 称 ・ 規 格	数 量	単 位	単 価	金 額	明細単価番号	摘 要
鉄筋組立 D10～13	1	t			施 9 号	
鉄筋 SD-295 D13mm	1.03	t				
計						
単位当たり						

浄化槽設置工事(R8-005号 5人槽 標準仕様)

【 第 1 号 施工単価表 】							100	m 当り
軽量鋼矢板引抜工(両側分) 掘削深 2.0m以下 (トラックレール油圧伸縮 4.9t ,)								
名 称 ・ 規 格	数 量	単 位	単 価	金 額	明細単価番号	摘 要		
一般世話役		人						
特殊作業員		人						
普通作業員		人						
トラックレール[油圧伸縮ジブ型] 4.8～4.9t吊		日						
諸 雑 費 (丸め)	1	式						
計								
単位当たり								

浄化槽設置工事(R8-005号 5人槽 標準仕様)

【 第 2 号 施工単価表 】							100 m 当り
軽量鋼矢板建込工(両側分) 掘削深 2.0m以下 (BH㌵-㌵型 0.28m3 ,)							
名 称 ・ 規 格	数 量	単 位	単 価	金 額	明細単価番号	摘 要	
一般世話役		人					
特殊作業員		人					
普通作業員		人					
バックホウ運転 ㌵-㌵型 山積0.28m3(平積0.2)		時間				排対型:2次基準 損料補正なし	
諸 雑 費 (丸め)	1	式					
計							
単位当たり							

浄化槽設置工事(R8-005号 5人槽 標準仕様)

【 第 3 号 施工単価表 】							100 m 当り
土留支保工（設置・撤去）1段 2.0m以下							
名 称 ・ 規 格	数 量	単 位	単 価	金 額	明細単価番号	摘 要	
腹起材 太鼓落し 松・カラ松 4m x 15cm	50	本				10回使用	
切梁材 杭丸太 杉 4m x 末口12cm	50	本				5回使用	
型わく工		人					
普通作業員		人					
普通作業員		人					
諸 雑 費 （率+丸め）		%					
計							
単位当たり							

浄化槽設置工事(R8-005号 5人槽 標準仕様)

【 第 4 号 施工単価表 】						
軽量鋼矢板賃料 2.5m、30日						1 t 当り
名 称 ・ 規 格	数 量	単 位	単 価	金 額	明細単価番号	摘 要
対象資材	1	式				
鋼矢板(軽量矢板) 型, 型, 型 90日以内	1	t				
計算結果	1	式				
軽量鋼矢板 賃料		日				
鋼矢板賃料 軽量矢板 1現場当り修理費及び損耗費 軽作業	1	t				
計						
単位当り						

浄化槽設置工事(R8-005号 5人槽 標準仕様)

【 第 5 号 施工単価表 】						
浄化槽本体据付工						10 t 当り
名 称 ・ 規 格	数 量	単 位	単 価	金 額	明細単価番号	摘 要
ラフレンクレーン[油圧伸縮ジブ型] 16t吊		日				
油圧ジャッキ 手動式 196kN(20 t) ストローク150～200mm	17.36	供用日				供用日当り換算損料 B地区
コロ、道板	10	t当り			施 10 号	
ダンプトラック運転 オンロード・ディーゼル 2t積級		時間				タイヤ損耗状態 良好 損料補正なし
とび工		人				
補正 100kg/m3未満、単独搬入						
計						
単位当たり						

浄化槽設置工事(R8-005号 5人槽 標準仕様)

【 第 6 号 施工単価表 】						
送風管配管 硬質塩化ビニル管 13mm						
名 称 ・ 規 格	数 量	単 位	単 価	金 額	明細単価番号	摘 要
配管工		人				
硬質塩化管 VP(厚肉管)(JIS K6742) 13mmL=4.0m(有効長)	2.625	本				
計						
単位当たり						

10 m 当り

浄化槽設置工事(R8-005号 5人槽 標準仕様)

【 第 7 号 施工単価表 】

臭気管配管 硬質塩化ビニル管 65mm

10 m 当り

名 称 ・ 規 格	数 量	単 位	単 価	金 額	明細単価番号	摘 要
配管工		人				
硬質塩化管 VP(厚肉管)(JIS K6741)一般管 65mmL=4.0m(有効長)	2.625	本				
計						
単位当たり						

浄化槽設置工事(R8-005号 5人槽 標準仕様)

【 第 8 号 施工単価表 】						
出入管配管 硬質塩化ビニル管 100mm						10 m 当り
名 称 ・ 規 格	数 量	単 位	単 価	金 額	明細単価番号	摘 要
配管工		人				
硬質塩化ビニル管 VP(厚肉管)(JIS K6741)一般管 100mmL=4.0m(有効長)	2.625	本				
計						
単位当たり						

浄化槽設置工事(R8-005号 5人槽 標準仕様)

【 第 9 号 施工単価表 】							1 t 当り
鉄筋組立 D10～13							
名 称 ・ 規 格	数 量	単 位	単 価	金 額	明細単価番号	摘 要	
一般世話役		人					
鉄筋工		人					
普通作業員		人					
ラフレンクレーン[油圧伸縮ジブ型] 25t吊		日					
諸 雑 費		%					
計							
単位当たり							

浄化槽設置工事(R8-005号 5人槽 標準仕様)

【 第 10 号 施工単価表 】							1,000	t当り 当り
コ口、道板								
名 称 ・ 規 格	数 量	単 位	単 価	金 額	明細単価番号	摘 要		
ガス管 黒ねじ無し管 100A	16.238	m						
松矢板(一般用) 長4.0m 厚3~4.5cm 幅15cm以上	0.198	m3						
計								
単位当たり								

浄化槽設置工事(R8-005号 5人槽 標準仕様)

【 第 12 号 施工単価表 】						
仮設材等の積込み・取卸し費 基地積込 現場 基地取卸						1 t 当り
名 称 ・ 規 格	数 量	単 位	単 価	金 額	明細単価番号	摘 要
仮設材等の積込・取卸費 基地積込～現場～基地取卸	1	t				
諸 雑 費 (丸め)	1	式				
計						
単位当たり						

諸 経 費 設 定 情 報

名 称	値
【 週休2日補正 】	補正なし
< 公共工事 >	
【 工区名称：下水道工事（3）01】	
[工種]	下水道工事（3）
[主要項目]	
施工地域	補正無し
前払金支出割合区分	35%を超え40%以下
契約保証に係る補正	発注者が金銭的保証を必要とする場合
諸経費を前回金額に固定	前回金額に固定しない
[共通仮設費]	
率指定	しない
補正係数の加重平均まるめ	小数3位四捨五入2位止め
[現場環境改善費]	
現場環境改善費計上区分	計上しない
[現場管理費]	
率指定	しない
施工時期、工事期間による補正	行わない
緊急工事補正	緊急工事補正無
補正係数の加重平均まるめ	小数3位四捨五入2位止め
[一般管理費等]	
率指定	しない
工事価格端数調整	万円止め
[間接労務費]	
[工場管理費]	
[工期延長等に伴う増加費用]	
工期延長等に伴う増加費用計上区分	計上しない
[消費税]	
(経過措置)複数の税率を適用する	複数税率を適用しない

特記仕様書

年 度 令和8年度

工 事 名 浄化槽設置工事 (R8-005号 5人槽 標準仕様)

施 工 位 置 能代市二ツ井町荷上場字グミノ木 地内

能代市都市整備部下水道課

I. 一般共通事項													
1. 適用範囲	<p>本工事は、本設計書、本仕様書および下記による他、関係法令、通知、通達、および特定行政庁の定める取り扱い要綱等による。</p> <ul style="list-style-type: none"> ・「建築基準法」および「建築基準法施行令」 ・「浄化槽法」 ・「尿尿浄化槽及び合併処理浄化槽の構造方法を定める件」（建設省告示） ・「国土交通省大臣官房官庁営繕部監修公共建築工事標準仕様書」（最新版） ・「秋田県土木工事共通仕様書」（最新版） 												
2. 手続き等	<p>(1) 浄化槽法による7条検査依頼手続きは受注者が行うこと。ただし、7条検査手数料については発注者が負担する。</p> <p>(2) 浄化槽保証登録証の手続き、それに係る費用についてもすべて受注者とする。</p>												
3. 機器および材料	<p>(1) 本工事に使用する材料は設計図書又はこの仕様書に規定されている新品のものとする。ただし、規定されていない材料については、監督職員と協議すること。</p> <p>(2) 浄化槽機種については「浄化槽設置整備事業における国庫補助指針」（平成4年10月30日付け衛浄第34号厚生省通知）に適合することが証される機種（全国合併処理浄化槽普及促進市町村協議会登録浄化槽）である環境配慮型浄化槽とし、登録浄化槽管理票を提出すること。</p> <p>(3) 本工事における浄化槽は下記仕様を標準とするが、これにより難しい場合は監督職員と協議すること。</p> <table style="width: 100%; border: none;"> <tr> <td style="width: 50%;">浄化槽規格：5人槽</td> <td style="width: 50%;">処理対象：し尿及び一般生活排水</td> </tr> <tr> <td>BOD除去率：90%以上</td> <td>放流水質（BOD）：20mg/L 以下</td> </tr> <tr> <td>放流水質（T-N）：20mg/L 以下</td> <td>放流方式：自然放流</td> </tr> <tr> <td>本体構造：ユニット式FRP製</td> <td>マンホール蓋：プラスチック製</td> </tr> <tr> <td colspan="2">取付配管：硬質ポリ塩化ビニル管（キャップ止め）</td> </tr> <tr> <td colspan="2">槽内配管：メーカー仕様</td> </tr> </table>	浄化槽規格：5人槽	処理対象：し尿及び一般生活排水	BOD除去率：90%以上	放流水質（BOD）：20mg/L 以下	放流水質（T-N）：20mg/L 以下	放流方式：自然放流	本体構造：ユニット式FRP製	マンホール蓋：プラスチック製	取付配管：硬質ポリ塩化ビニル管（キャップ止め）		槽内配管：メーカー仕様	
浄化槽規格：5人槽	処理対象：し尿及び一般生活排水												
BOD除去率：90%以上	放流水質（BOD）：20mg/L 以下												
放流水質（T-N）：20mg/L 以下	放流方式：自然放流												
本体構造：ユニット式FRP製	マンホール蓋：プラスチック製												
取付配管：硬質ポリ塩化ビニル管（キャップ止め）													
槽内配管：メーカー仕様													
4. 提出図面および書類	<p>(1) 工事着手届（工程表を添付し、契約締結後10日以内）</p> <p>(2) 建設業退職金共済組合の発注者用掛金収納書または、他の退職金制度の加入証明書の写し（着手届に添付も可）</p> <p>(3) 建設労災補償共済制度加入証明書（法定外労災）の写し（着手届に添付も可）</p> <p>(4) 共通仕様書に基づく書類 施工計画書、使用資材関係、打合せ簿等は共通仕様書に基づき提出すること。</p> <p>(5) 材料搬入報告書</p> <p>(6) 保証登録証（10人槽以下の場合）※使用開始後に提出</p> <p>(7) その他監督職員が必要とするもの</p>												

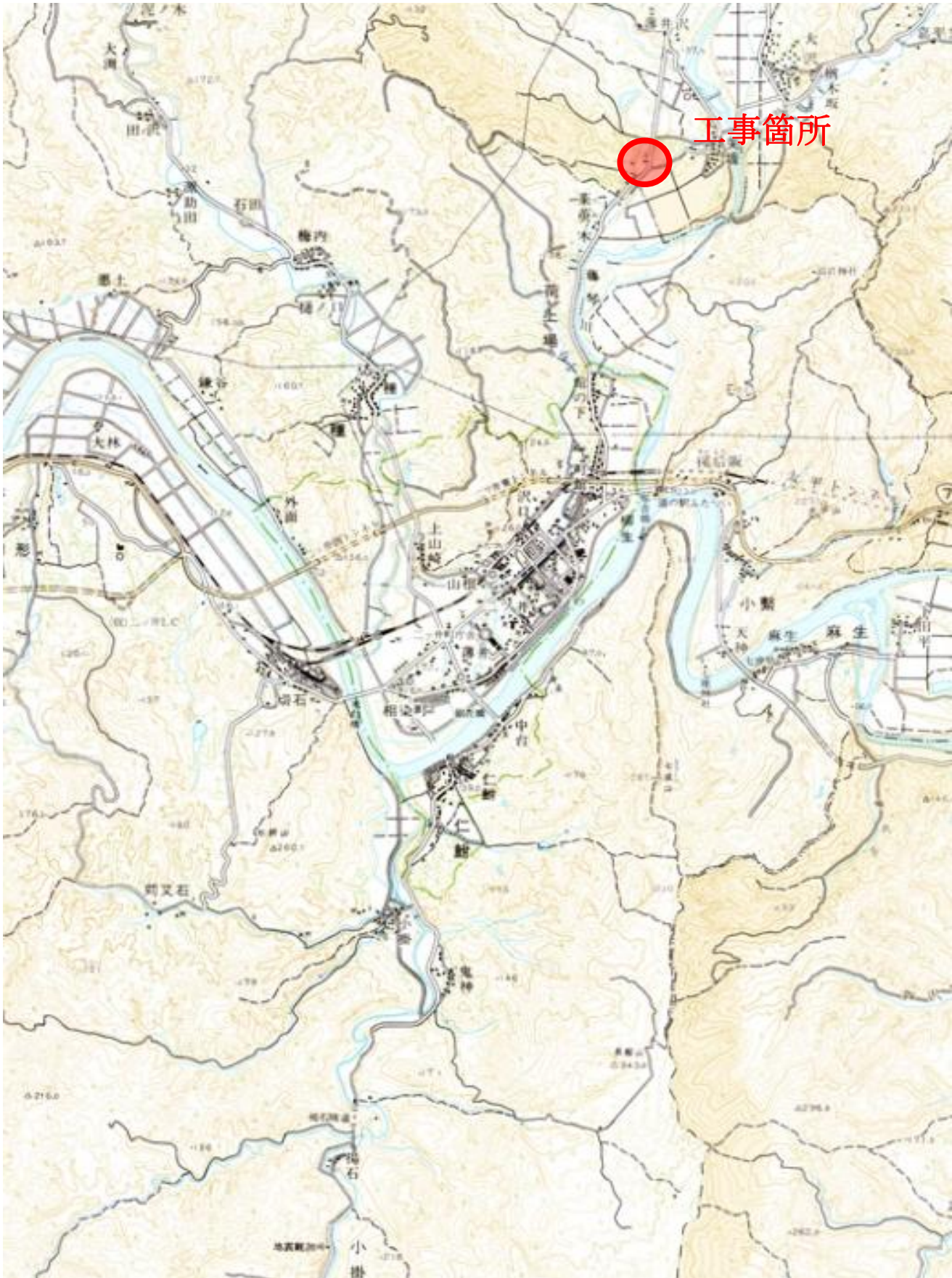
5. 申請者（住宅所有者）および排水設備施工業者との調整	<p>(1) 受注者は、本工事の施工上必要な申請者（住宅所有者）または排水設備施工業者との交渉は、自ら誠意をもって対応すること。また、施工計画・工程表については協議の結果を反映させたものとする。</p> <p>(2) 受注者は、すべての交渉内容を後日トラブルとならないよう文書で確認する等明確にしておくこと。なお、その内容が、本工事の進捗や施工条件等に重大な影響がある場合は、直ちに監督職員に報告し、その指示に従って解決すること。</p> <p>(3) 上項については、書面にて監督職員に提出すること。</p>										
6. 段階確認、工事検査	<p>(1) 受注者は、下表および監督職員の指示した工種の施工段階において、段階確認を受けること。</p> <table border="1" data-bbox="611 539 1715 722"> <thead> <tr> <th data-bbox="611 539 958 576">工 種</th> <th data-bbox="958 539 1715 576">施工時期（確認時期）</th> </tr> </thead> <tbody> <tr> <td data-bbox="611 576 958 612">基礎工</td> <td data-bbox="958 576 1715 612">基礎配筋・基礎コンクリート出来形</td> </tr> <tr> <td data-bbox="611 612 958 649">支柱工</td> <td data-bbox="958 612 1715 649">支柱配筋</td> </tr> <tr> <td data-bbox="611 649 958 686">本体設置工</td> <td data-bbox="958 649 1715 686">水張り後 2 4 時間以上経過後の漏水確認・水平確認</td> </tr> <tr> <td data-bbox="611 686 958 722">天端コンクリート工</td> <td data-bbox="958 686 1715 722">天端配筋</td> </tr> </tbody> </table>	工 種	施工時期（確認時期）	基礎工	基礎配筋・基礎コンクリート出来形	支柱工	支柱配筋	本体設置工	水張り後 2 4 時間以上経過後の漏水確認・水平確認	天端コンクリート工	天端配筋
工 種	施工時期（確認時期）										
基礎工	基礎配筋・基礎コンクリート出来形										
支柱工	支柱配筋										
本体設置工	水張り後 2 4 時間以上経過後の漏水確認・水平確認										
天端コンクリート工	天端配筋										
7. 建設発生土関係	<p>本工事によって発生する残土の処分は、自由処分とする。処分に際し受注者の責任において対処すること。また、発生土に対する処分計画を施工計画書に明示すること。なお、<u>運搬距離については、設計変更の対象としない。</u></p>										
8. 災害時の協力体制	<p>(1) 緊急巡回</p> <ul style="list-style-type: none"> ① 緊急巡回とは、台風、豪雨、豪雪、地震等により、工事現場において災害が発生した場合または、その恐れがある場合にその状況を把握し、適切な措置を講じるもので、監督職員の指示により巡回をおこなうものである。 ② 緊急巡回担当者は、工事現場の異常等を発見した場合には、速やかにその危険を防止するため、その場でとりうる適切な措置を講ずるとともにその状況について監督職員に報告すること。 ③ 緊急巡回に当たっては、写真撮影をし、日時およびその状況を記録しておくこと。 ④ 緊急巡回中に事故が発生したときは、速やかにその状況を監督職員に報告すること。 <p>(2) 災害時の協力体制と緊急時の諸作業</p> <p>工事現場が災害等で被災した場合に備え、協力体制を確立するとともに、指示があった場合は、被害を最小限に抑えるため、緊急時における諸作業を実施する。</p> <p>(3) 緊急巡回および緊急時の諸作業に関する詳細については、監督職員との協議によりおこなうものとする。</p>										
9. 安全対策等	<p>本工事における安全対策、環境対策、地域住民や各種団体との調整等については共通仕様書に基づくものとする。ただし、共通仕様書や本特記仕様書に定めのない事項に関しては、監督職員と協議すること。</p>										

10. 週休2日工事	本工事は、住宅所有者や排水設備工事業者、住宅建築業者との調整による現場制約があることから 受注者希望型 とする。週休2日工事の適用を希望する場合は、契約締結後1週間以内に監督職員と協議するものとし、適用する場合は「能代市週休2日制工事実施要綱」及び「秋田県週休2日制工事に関する建設部運用」に基づくものとする。
11. 地元業者への配慮	本工事で使用する資材の購入や下請負については、市内に主たる営業所を有する業者を優先的に活用するよう努めること。
12. 工事妨害および不当要求	暴力団関係者等から工事妨害および不当要求を受けた場合は、速やかに被害届を警察に提出するとともに、監督職員に連絡すること。

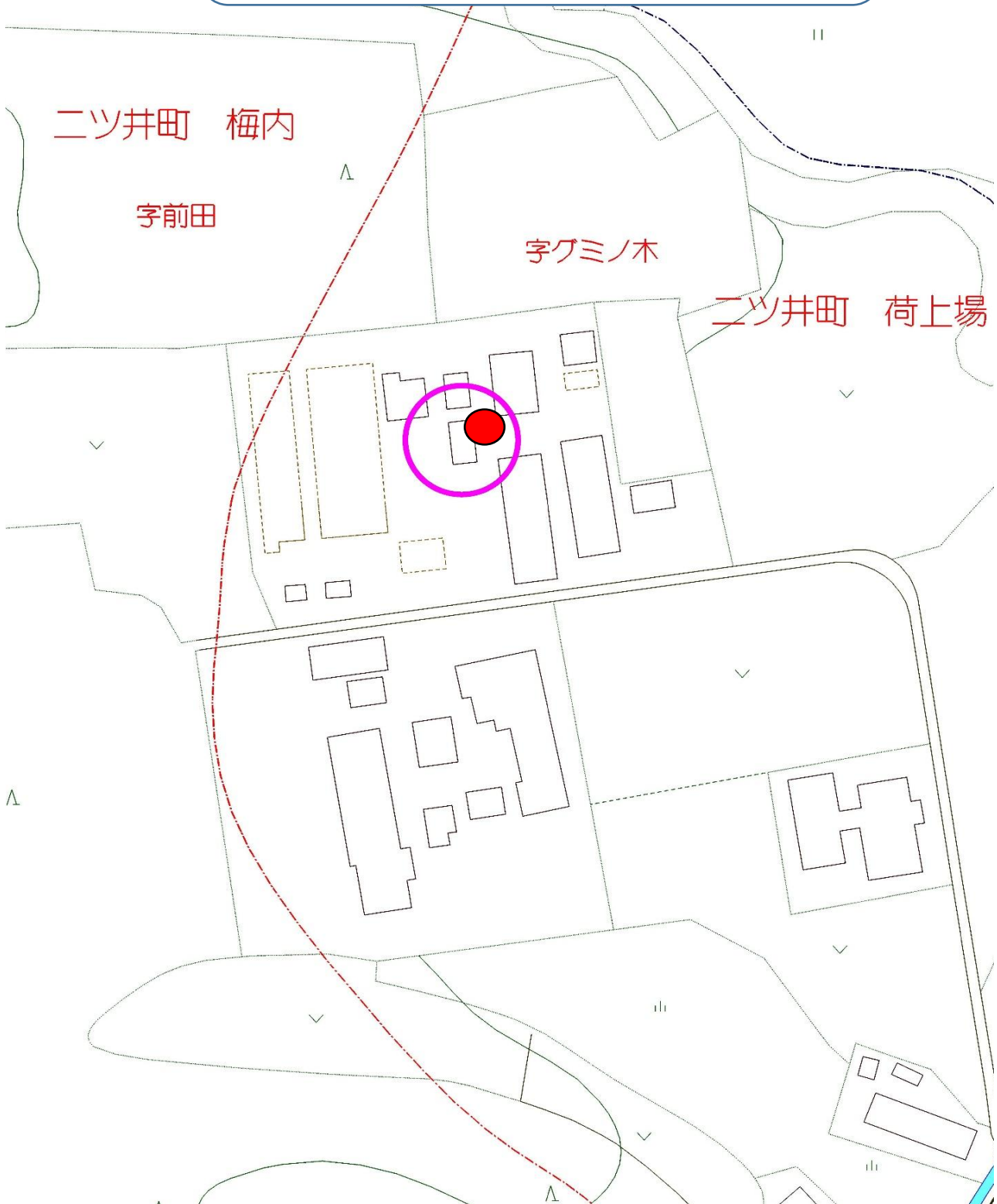
浄化槽設置工事数量調書

区 分		5人槽
土 工	掘削(床堀)	$3.25 \times 2.75 \times 1.86 \div 16.6\text{m}^3$
	埋 戻	掘削(床堀)－基礎砕石－捨てコンクリート－基礎コンクリート－天端コンクリート－浄化槽本体(天端コンクリート被り以外)－支柱(4本) $16.623 - 0.445 - 0.222 - 0.547 - 0.524 - 2.098 - 0.177 \div 12.6\text{m}^3$
	残土処理	16.6m ³
基 礎 工	基礎砕石	$2.32 \times 1.92 \div 4.45\text{m}^2$
	捨てコンクリート	$2.32 \times 1.92 \times 0.05 \div 0.22\text{m}^3$
	コンクリート型枠	$(2.12 + 1.72) \times 2 \times 0.15 = 1.15\text{m}^2$
	鉄筋組立加工	$2.0 \times 9\text{本} + 1.6 \times 11\text{本} = 35.6\text{m}$ $35.6 \times 0.995 \div 35.42\text{kg}$
	コンクリート	$2.12 \times 1.72 \times 0.15 \div 0.55\text{m}^3$
支 柱 工	鉄筋組立加工	$(1.41 + 1.04) \times 4\text{本} \times 4\text{本} = 39.2\text{m}$ $39.2 \times 0.995 \div 39.00\text{kg}$ $(2 \times 3.14 \times 0.075 + 0.25) \times 9\text{本} \times 4\text{本} \div 26.0\text{m}$ $26.0 \times 0.560 \div 14.56\text{kg}$
	コンクリート型枠	$1.5\text{m} \times 4\text{本} = 6\text{m}$
	コンクリート	$3.14 \times 0.01 \times 1.41 \times 4\text{本} \div 0.18\text{m}^3$
天端コンクリート工	鉄筋組立加工	$2.04 \times 8\text{本} + 1.05 \times 2\text{本} + 0.36 \times 2\text{本} + 0.16 \times 2\text{本} + 0.31 \times 3\text{本} + 1.64 \times 8\text{本} + 0.555 \times 4\text{本} + 0.48 \times 6\text{本} + 1.04 \times 8\text{本} \div 46.9\text{m}$ $46.9 \times 0.995 \div 46.66\text{kg}$
	コンクリート型枠	$(2.12 + 1.72) \times 2 \times 0.15 = 1.15\text{m}^2$
	コンクリート	$2.12 \times 1.72 \times 0.15 - (0.158 + 0.282) \times 0.15 \div 0.48\text{m}^3$

位置図



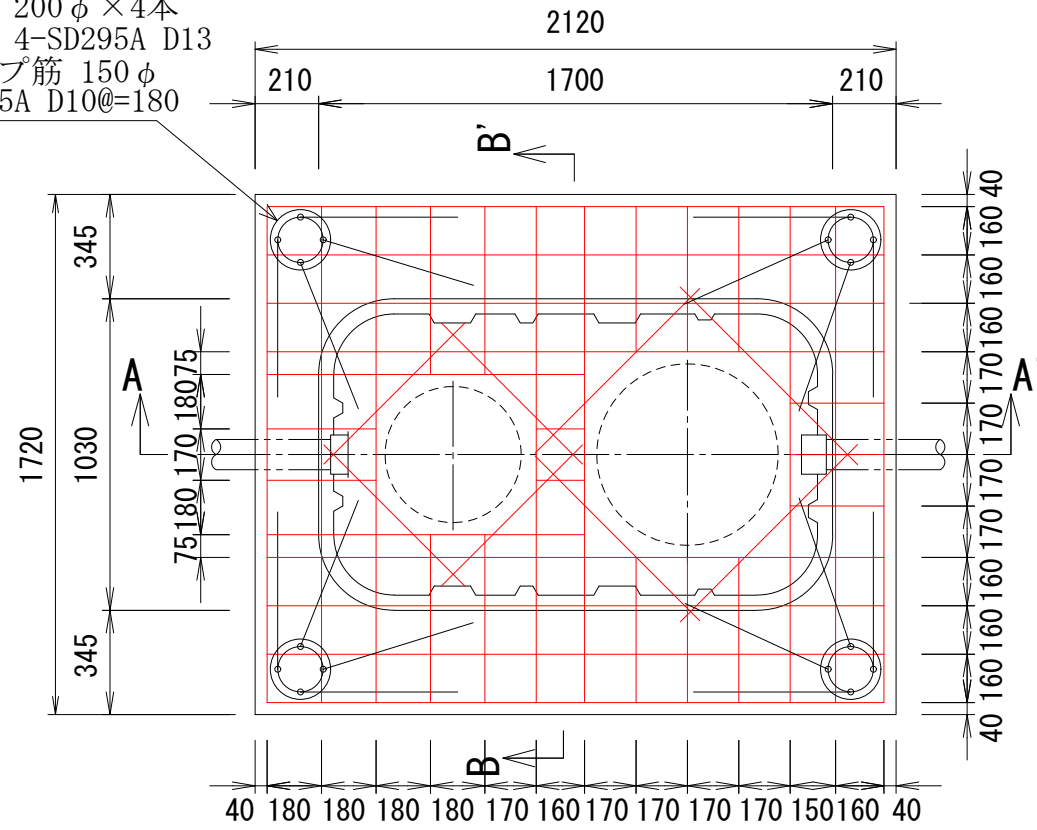
浄化槽設置箇所



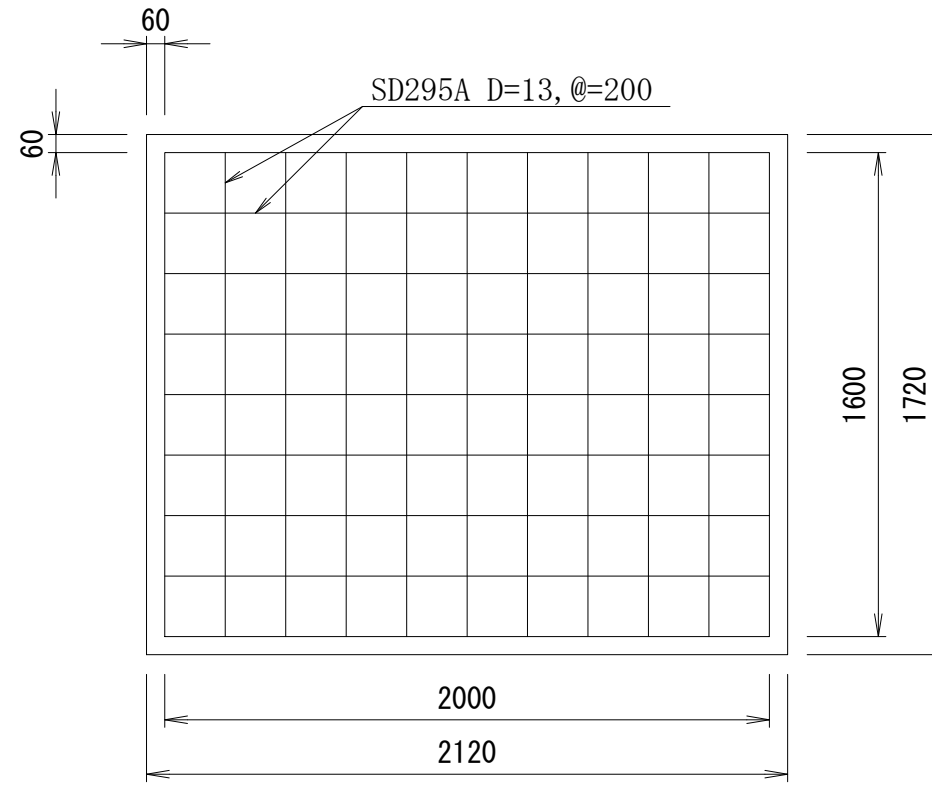
平面図

※頂版配筋 縦横共SD295A D13

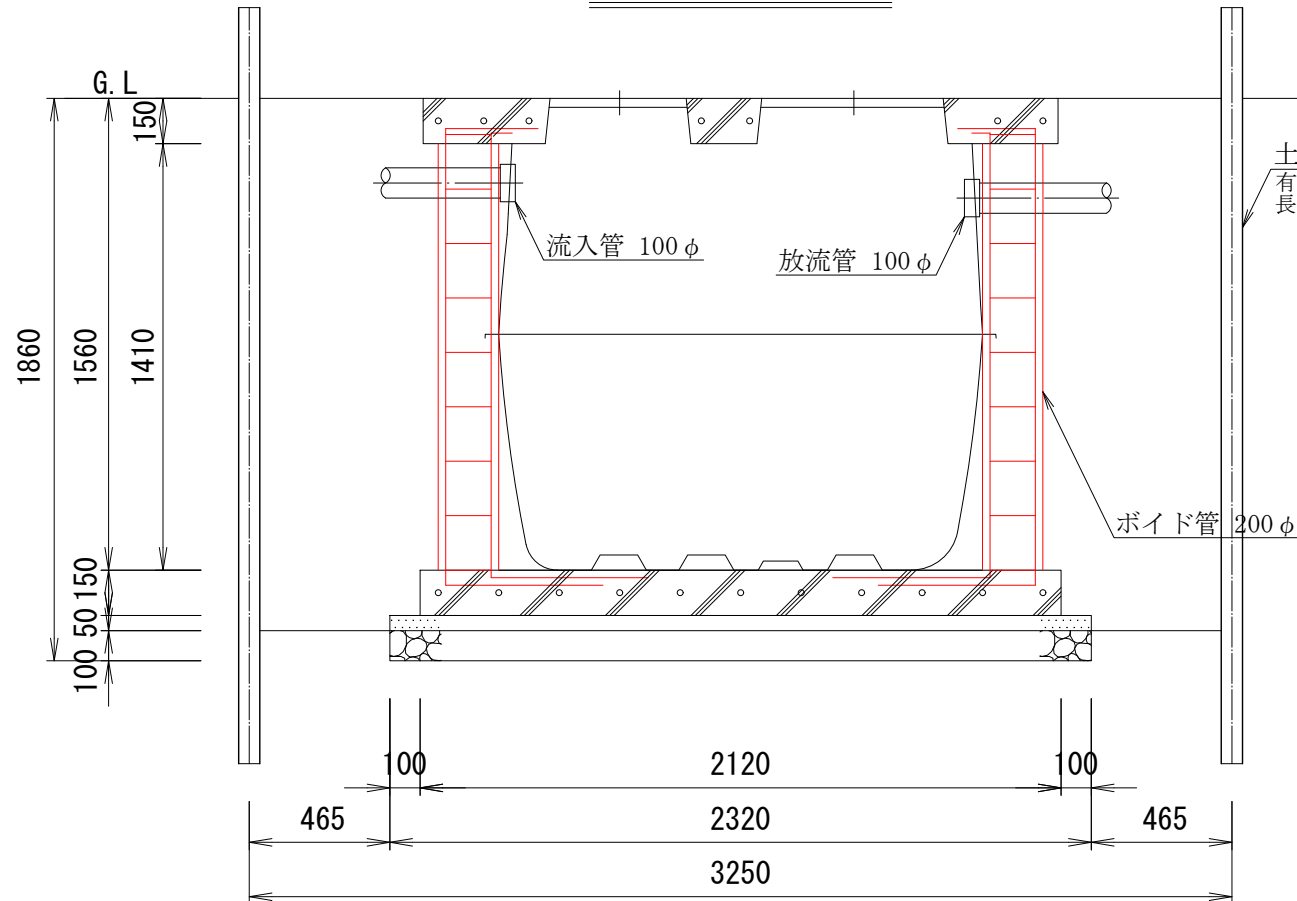
支柱 200φ×4本
主筋 4-SD295A D13
フープ筋 150φ
SD295A D10@180



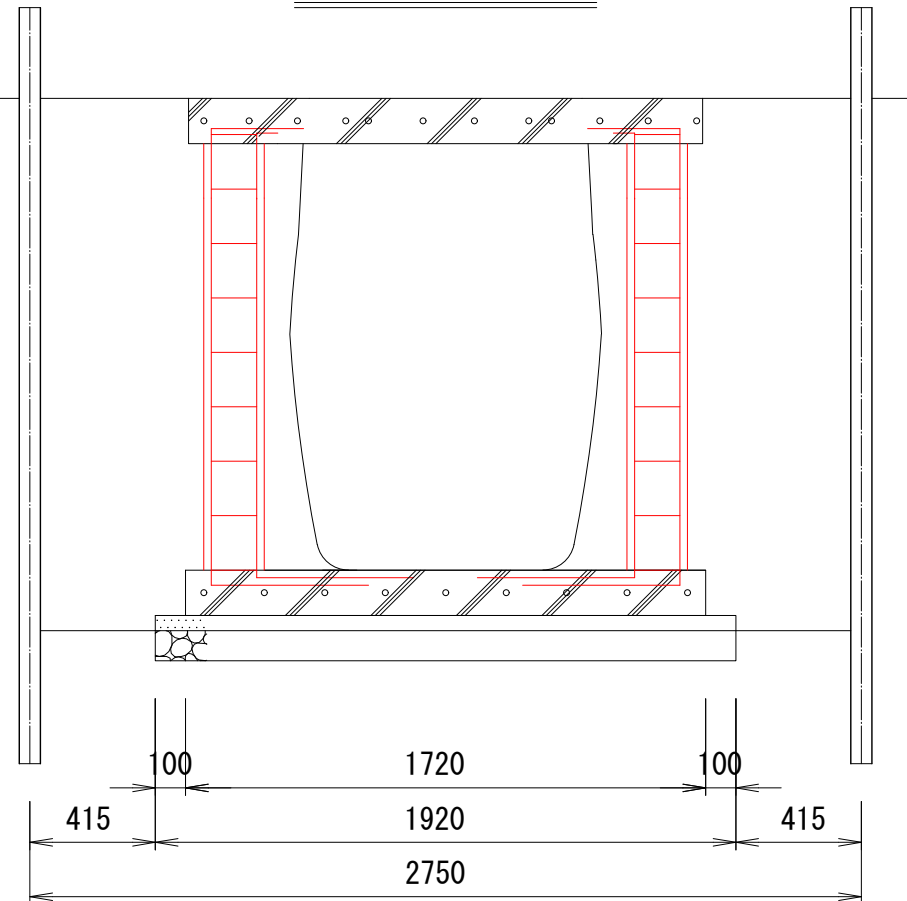
配筋図 (基礎工)



A-A' 断面図

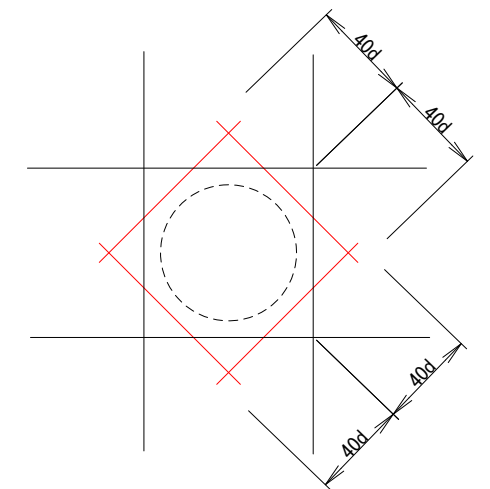


B-B' 断面図



開口補強筋詳細図

※ダイヤモンド補強 D13



年度	令和 8 年度	工事番号
工事名	浄化槽設置工事 (R8-005号 5人槽 標準仕様)	
工種	浄化槽設置工事	
参考図	縮尺	1 : 25
照査	設計	図面番号
能 代 市		