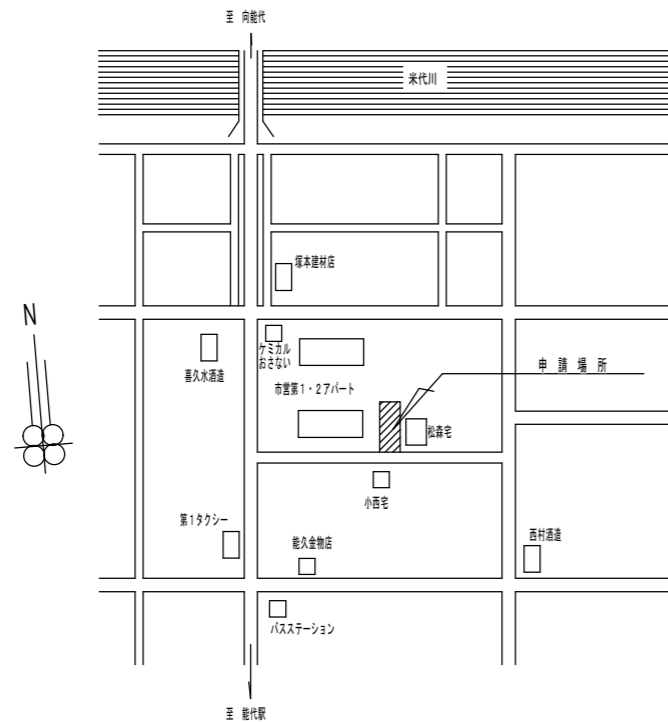
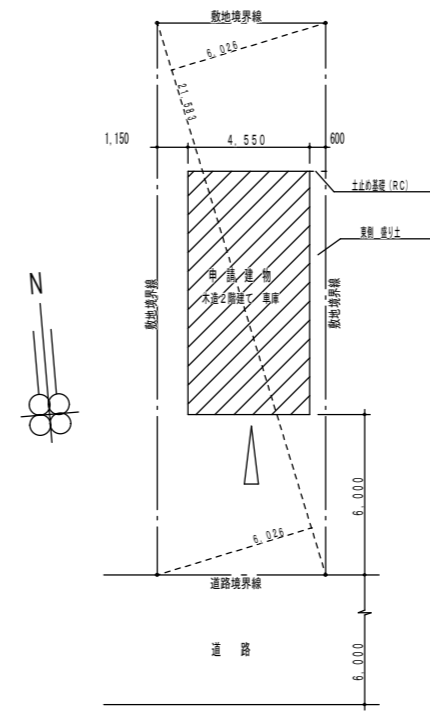


| | | | | | | | | | | |
|-----------------------|---------|--------------------------------------|--------|----------------------|------|----------------------|--|--|----|---|
| 外 壁 中 心 準 | 工事名称 | 万町地区コミュニティ消防センター新築工事 | | | | 屋根 | ガルバリウムカラー鋼板 t 0.35mm (10年保証) 葺き (横葺き) 下地: アスファルトルーフィング 2kg品 唐草: ガルバリウムカラー鋼板 t 0.35mm包み | | | |
| | 建築主住所氏名 | 能代市上町1番3号 能代市長 宮腰 洋逸 | 建設地名地番 | 能代市万町98内 | | 軒天 | セメント系防火サイディング t 12mm張り (防火第382号同等品) 塗装品 | | | |
| | 構造・用途 | 木造2階建て 消防団用車庫兼休憩所 | 用途地域 | 商業地域 | 防火地域 | 準防火地域 | 外壁 | セメント系防火サイディング t 12mm張り (防火第1286号同等品) (横目地: フジタRMA2182Y-195程度) 出隅: ガルバリウムカラー鋼板 t 0.35mm (横目地: タイル調; 同RE46172Y程度) 一部サイディング同等品張り (タイル調部分) 塗り: 横目地、タイル調、ハツリ調 下地: 通気シート (横目地: 同RM4533N-10程度) ハツリ調: 同RM4533N-10程度) シーリング: サッシ廻り 10×7 C種変形シリコン (2成分系) | | |
| | 敷地面積 | 130.05 m ² | 建築面積 | 41.40 m ² | 建坪率 | 31.9 % | 基礎 | 鉄筋コンクリート布基礎 根廻り: モルタル刷毛引き 天端: モルタル金ゴテ | | |
| | 床面積 | 1階床面積 41.40 m ² | 2階床面積 | 41.40 m ² | 延床面積 | 82.80 m ² | 容積率 | 63.7 % | 備考 | 文字板: カルボードアクリル板 (t 30×230×230) 浮出し文字 (16文字) 断熱材 2階天井上 グラスウール t 100mm (10kg品) クレオソート塗布: 外壁面木部 H=1200迄 外 壁 グラスウール t 100mm (10kg品) 外壁妻換気口: 7尺製 (KS-835HG防虫網付) 勝手土間 (モルタル金ゴテ) |
| | 電気設備 | 電灯・コンセント・スイッチ配線・電話・TV配線・照明器具・換気扇 各設備 | | | | | | | | |
| | 給排水衛生設備 | 給排水・衛生・都市ガス 各設備 | | | | | | | | |
| | 外構工事 | 車庫前コンクリート打設 | | | | | | | | |

| 室名 | 階 | 床 | 幅木 | 壁 | 天井 | 廻り縁 | 天井高 | 備考 |
|--------|-----|------------------------------------|--------------------------|--|---------------------------------------|-------------|-------|---|
| 車庫 | 1 | コンクリート金ゴテ押え (B種) | モルタル金ゴテ | 石膏ボード t 9.5mm張り (準不燃第2015号) | 石膏ボード t 9.5mm張り (準不燃第2015号) | 9.5mm用塩ビ廻り縁 | 2.850 | 木製棚、ヘルラック (20人用)、衣類掛け (20人用)、ブラシ掛金具 (1個) 車止め (C型 150×150×600 2ヶ所) |
| 便所 (小) | 1 | コンクリート金ゴテ押え (B種) | モルタル金ゴテ | 化粧石膏ボード t 9.5mm張り (準不燃第2016号) | 化粧石膏ボード t 9.5mm張り (準不燃第2016号) | 9.5mm用塩ビ廻り縁 | 2.400 | 棚板 (W=210) |
| 便所 (大) | 1 | コンクリート金ゴテ押え (B種) | モルタル金ゴテ | 化粧石膏ボード t 9.5mm張り (準不燃第2016号) | 化粧石膏ボード t 9.5mm張り (準不燃第2016号) | 9.5mm用塩ビ廻り縁 | 2.400 | 棚板 (W=210) |
| 手洗 | 1 | コンクリート金ゴテ押え (B種) | モルタル金ゴテ | 石膏ボード t 9.5mm張り (準不燃第2015号) | 石膏ボード t 9.5mm張り (準不燃第2015号) | 9.5mm用塩ビ廻り縁 | 2.850 | |
| 踏込 | 1 | 長尺ビニールシート t 1.8mm張り 下地構造用合板 t 12mm | 木製: H=90 | 石膏ボード t 9.5mm張り (準不燃第2015号) | 石膏ボード t 9.5mm張り (準不燃第2015号) | 9.5mm用塩ビ廻り縁 | | 下駄箱 (300*960*900) CL |
| 階段 | 1・2 | 踏板: メルクシバイン集成材 t 24mm CL | 側桁: メルクシバイン集成材 t 15mm CL | 化粧石膏ボード t 9.5mm張り (準不燃第2016号) | 化粧石膏ボード t 9.5mm張り (準不燃第2016号) | 9.5mm用塩ビ廻り縁 | 2.600 | 集成手摺り (タモφ45塗装品) 窓枠OP |
| 湯沸室 | 2 | 長尺ビニールシート t 1.8mm張り 下地構造用合板 t 12mm | 木製: H=90 | 化粧石膏ボード t 9.5mm張り (準不燃第2016号) | 化粧石膏ボード t 9.5mm張り (準不燃第2016号) | 9.5mm用塩ビ廻り縁 | 2.400 | 公団型ステンレス流し台、コンロ台 (L=1800) ステンレスバックボード t 0.4mm 窓枠OP |
| 休憩室 | 2 | 化学置敷き 下地構造用合板 t 12mm | タタミ寄せ | 準不燃ビニールクロス貼り下地ジョイント石膏ボード t 9.5mm (準不燃認定第0003号) | 化粧石膏ボード t 9.5mm張り (準不燃第2016号) (UVカット) | 木製廻り縁 40×36 | 2.400 | 床柱 (4寸ポリ)・落掛け (9尺)・床の間用欄・床の間地板 (3×9尺) 木部汚れ止め |
| 押入・物入 | 2 | ラワン合板 t 5.5mm張り (タイプII) | 雑巾摺り | 石膏ボード t 9.5mm張り (準不燃第2015号) | 石膏ボード t 9.5mm張り (準不燃第2015号) | 木製廻り縁 36×30 | 2.400 | 中継、マクラ欄 |
| | | | | | | | | |
| | | | | | | | | |
| | | | | | | | | |
| | | | | | | | | |



付近見取図



配置図 S=1:200

敷地面積 $A = [(6.026 + 6.026) \times 21.583] \times 1/2 = 130.05 \text{ m}^2$

| | | | | | | |
|------|--|------|----------------------|-------|---------|--|
| 特記事項 | 能代山本地区設計事業協同組合 一級建築士事務所 登録 第98-03A-0027号 管理建築士 一級建築士 登録 第67781号 能代市河内町字前山4番地01 TEL・FAX 0185 (52) 9891 | 工事名称 | 万町地区コミュニティ消防センター新築工事 | | | |
| | 高橋 秀孝 | 図名 | 配置図・付近見取図・仕上表 | 図番 | A-1 | |
| | | 縮尺 | S=1:200 | 作成年月日 | 平成12年7月 | |
| | | 建築担当 | E.S. 神馬 | 設備担当 | E.S. | |